

STAR WARS SHADOWS OF THE EMPIRE



MOC-88893

YT-2400 FREIGHTER

OUTRIDER

1815

pcs/pzs



PREVIEW

DESIGNED BY



APOCRYPHER

PREFACE

My Name is Jonathan, and I am a French-Canadian AFOL with a love for Star Wars, and more specifically, it's ships.

I now hold a career in the video game industry as a Game & Level Designer.

That being said, I wouldn't be where I am today if it were not for all 3 of these things this project centers around : Video Games, Star Wars and LEGO. 3 of my greatest influences and passions reunited in a tribute to what shaped me today!

Another childhood fan favorite, the YT-2400, also much better known as the Outrider, is probably one of the most memorable and recognizable fan favorites from the extended universe, so much so it made a new canon appearance in rebels!

Having a few LEGO Millenium Falcons inspired me to create a build with all the spare pieces I had laying around, and the Outrider is the first thing that came to mind considering the similarities between the two ships. Therefore, much of this build shares pieces and features from the Falcon LEGO builds, so if you have the pieces chances are you won't have to shop much!

Like most of my projects, this ship does not have an official LEGO build, and I also designed this one with the same criterias you'd expect from a real product. Quality, Accuracy, Solidity, Stability, Techniques and Optimization. It even has full play features and opens up like the Falcon(s)!

I hope you enjoy this build as much as I did undertaking its creation!



Mon nom est Jonathan, et je suis un Canadien Français Fan de Lego Adulte avec un amour pour Star Wars, et plus spécifiquement, les vaisseaux de ceux-ci!

Je détiens maintenant une carrière dans l'industrie du Jeu Vidéo en tant que Concepteur de Jeu & Niveaux. Cela-dit, je ne serais pas ou j'en suis aujourd'hui si ce n'était pas des 3 choses auquel ce projet focus: Les Jeux Vidéo, Les LEGOs et Star Wars. 3 de mes plus grandes influences et passions réunis dans un hommage à ce qui m'a forgé aujourd'hui!

Un autre favori de mon enfance, le YT-2400, mieux connu sous le nom de Outrider, est probablement un des vaisseaux les plus mémorables et identifiables de l'univers étendu de Star Wars - A un point tel qu'il est redevenu canon lors de la série Rebels!

Ayant à ma disposition plusieurs ensembles LEGO du Faucon Millenaire, j'ai eu l'inspiration de construire quelque chose avec toutes les pièces supplémentaires que j'avais, et le Outrider est la première chose qui m'est venu en tête, surtout considérant la similarité avec le Faucon. Donc, cette construction partage beaucoup de traits et pièces des designs de Faucons. Si vous avez ces ensembles, il y a de fortes chances que vous n'ayez pas à magasiner beaucoup!

Comme plusieurs de mes projets, ce vaisseau n'a pas de construction officielle LEGO, donc j'ai conçu ce projet dans la même optique et critères que vous pouvez vous attendre d'un vrai produit LEGO: Qualité, Fidélité, Solidité, techniques et optimisation. Il y a même toutes les caractéristiques de jouabilité et s'ouvre comme le Faucon!

J'espère que vous aimerez cette construction autant que j'ai eu de plaisir à le concevoir!

Cheers! Au Plaisir!

Jonathan D.M
// APOCRYPHEA



ORIGINS

The **YT-2400** is a Freighter/Transport ship of Corellian Design, and is of the same series/origins as the Infamous Millenium Falcon (A YT-1300 model).

Part of a multimedia project, the ship makes its first 3D appearance in the **Star Wars: Shadows of the Empire Video Game** in 1996, on both the *Nintendo 64* console and eventually PC. The protagonist, **Dash Rendar**, is a Smuggler of similar ilk as Han Solo, and owns a **YT-2400** named the **Outrider**.

Although the Shadows of the Empire saga became part of the Expanded Universe/**Star Wars Legends** continuity in 2014, the **Outrider** did canonically appear when the Special Edition release of Episode IV: A New Hope aired, as it can be seen flying off in Mos Eisley.

Since then, the YT-2400 has appeared in *Star Wars: Rebels* Season 3, in the Episode "Iron Squadron", which aired in 2016. This re-introduced the **YT-2400** in a more foreground role as **Sato's Hammer**, the ship used by the Iron Squadron - which is the principle reference for this LEGO model.

ORIGINES

Le YT-2400 est un vaisseau Cargo/Transport de design Corellien, de la même série/-origines que le fameux Faucon Millénaire (Qui est un modèle YT-1300).

Faisant partie d'un projet multimédia, le vaisseaux fait sa première apparence 3D dans le Jeu Vidéo *Star Wars: Shadows of the Empire* en 1996, sur la Console *Nintendo 64* et éventuellement sur PC. Le protagoniste, **Dash Rendar**, est un contrebandier de nature similaire à Han Solo, et il possède un YT-2400 dénommé le **Outrider**.

Malgré le fait que la Saga *Shadows of the Empire* fait maintenant partie de l'univers étendu de *Star Wars*, qui est devenu les **Légendes Star Wars**, une continuité non-officielle - en 2014, le **Outrider** a fait une apparence officielle dans l'édition spéciale du film IV: A New Hope. On peut l'apercevoir s'envoler de Mos Eisley.

Depuis, le YT-2400 est apparu dans *Star Wars: Rebels*, Saison 3, dans l'épisode "Iron Squadron", en 2016. Ceci re-introduit le YT-2400 de façon plus prononcée, en tant que le "Sato's Hammer", le vaisseau de l'éponyme Iron Squadron. Ce modèle est en fait la référence principale pour ce projet LEGO.



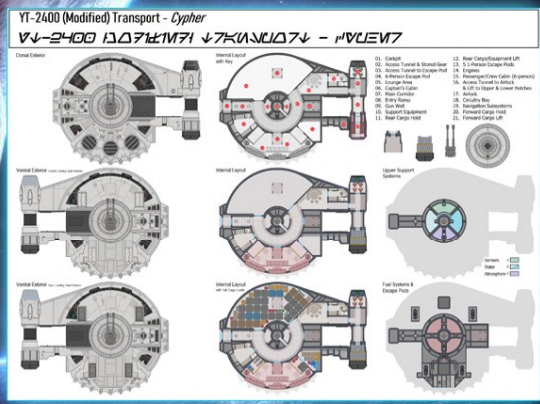
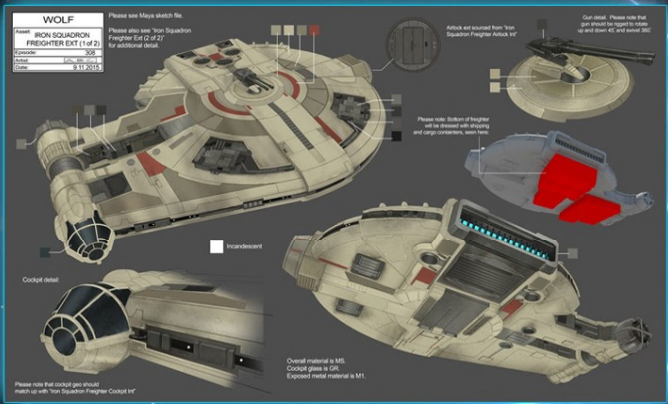
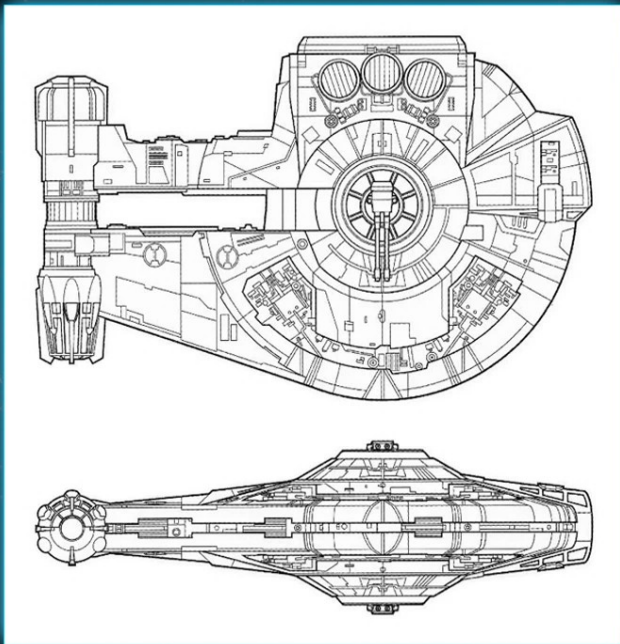


SPECIFICATIONS

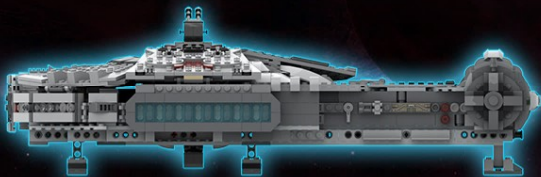
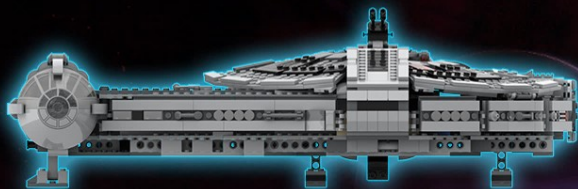
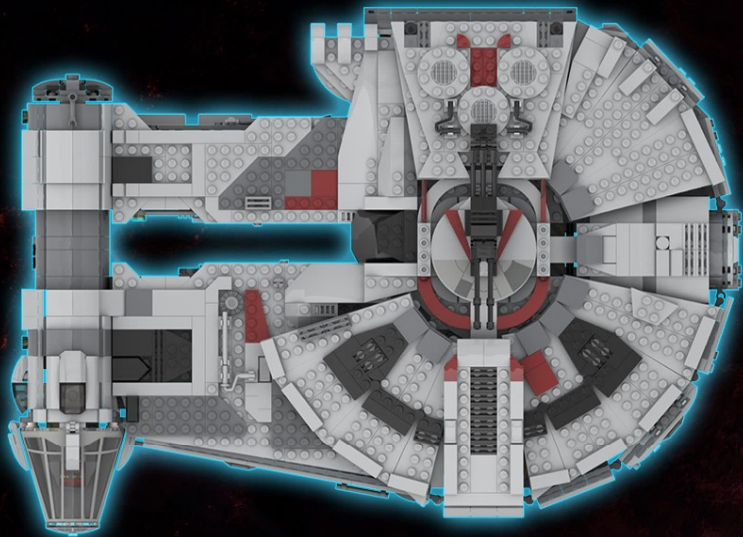
The YT-2400 Light Freighter shares many features from its predecessors, such as the YT-1300, although the design was overall streamlined to be more "Compact". The tubular cockpit is attached with two bracing arms extending to the signature disc shape hull from the YT series. It is heavily armored with double plating and reinforced bulkhead frames. It is armed with two laser cannons on the dorsal and ventral sections of the ship.

Le vaisseau cargo YT-2400 partage plusieurs traits de ses prédécesseurs, tel que le YT-1300. Toutefois, le design du vaisseau est épuré afin d'être plus compacte. Le cockpit tubulaire est attaché au vaisseau avec deux bras d'extensions connectés au compartiment disque signature des séries YT. Il est lourdement blindé avec du pliage double et des cloisons renforcées. Il est armé de deux canons lasers dorsal et ventral.

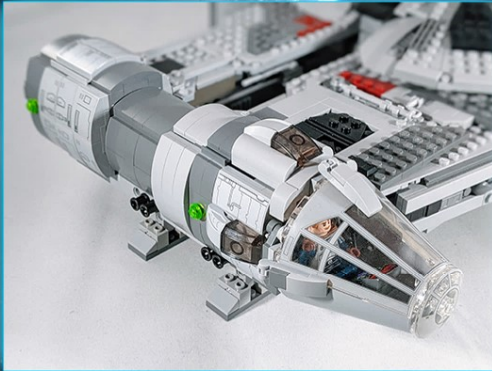
Manufactured by **Corellian Engineering Corporation** Speed: 800 KM/H
 Length: 28.5











New to the world of MOCs? Don't know where to start and get all the bricks you need? Check out this video tutorial and be welcomed into the universe of custom creations!



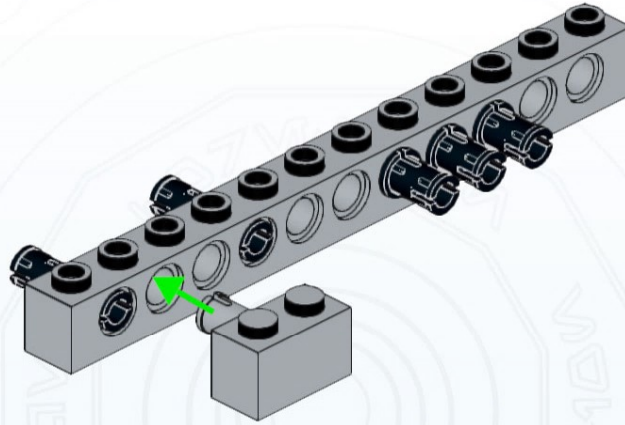
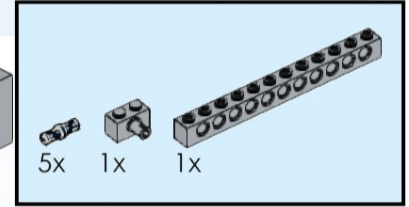
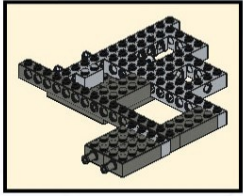
<https://youtu.be/cMQKIU0-mwA>

Nouveau dans le monde des MOCs? Incertain ou commencer et obtenir toutes les pièces nécessaires? Regardez cette vidéo tutoriel et soyez la bienvenue dans l'univers des créations sur mesure!

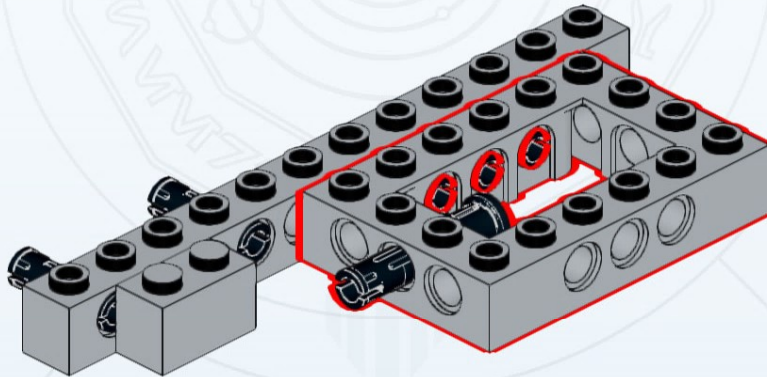
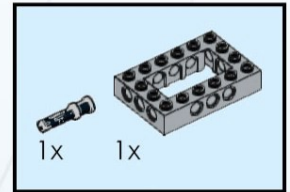
STEPS MILESTONES / ÉTAPES CLÉS

<i>Base</i>	1-52
<i>Floor / Plancher</i>	53-64
<i>Wing Walls / Mur D'aile</i>	65-95
<i>Engine / Moteur</i>	96-116
<i>Central Tower / Tour Centrale</i>	117-156
<i>Front / Devant</i>	157-174
<i>Airlock / Sas</i>	175-198
<i>Side Hull / Parois Extérieures</i>	199-254
<i>Cockpit</i>	255-322
<i>Furniture / Meubles</i>	323-367
<i>Roofing / Toiture</i>	368-445

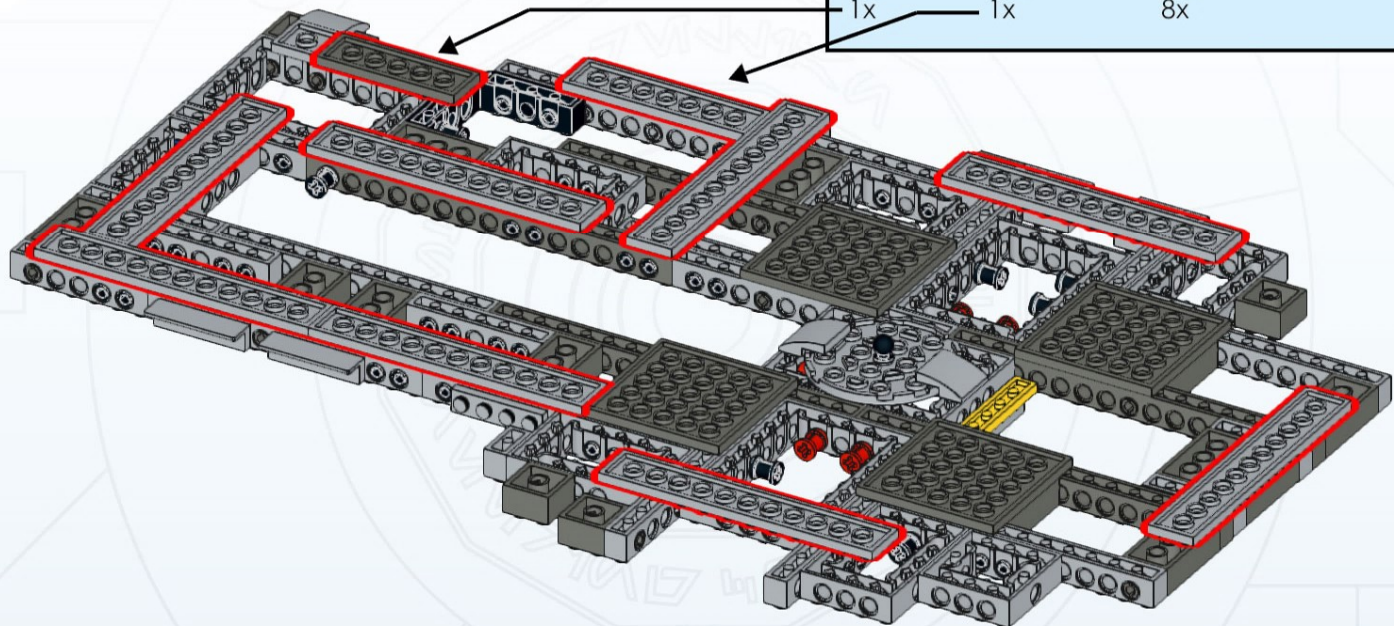
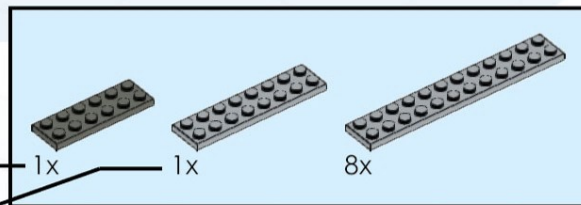
1









2


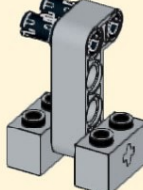
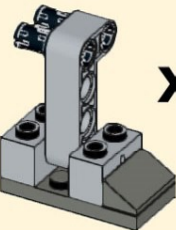


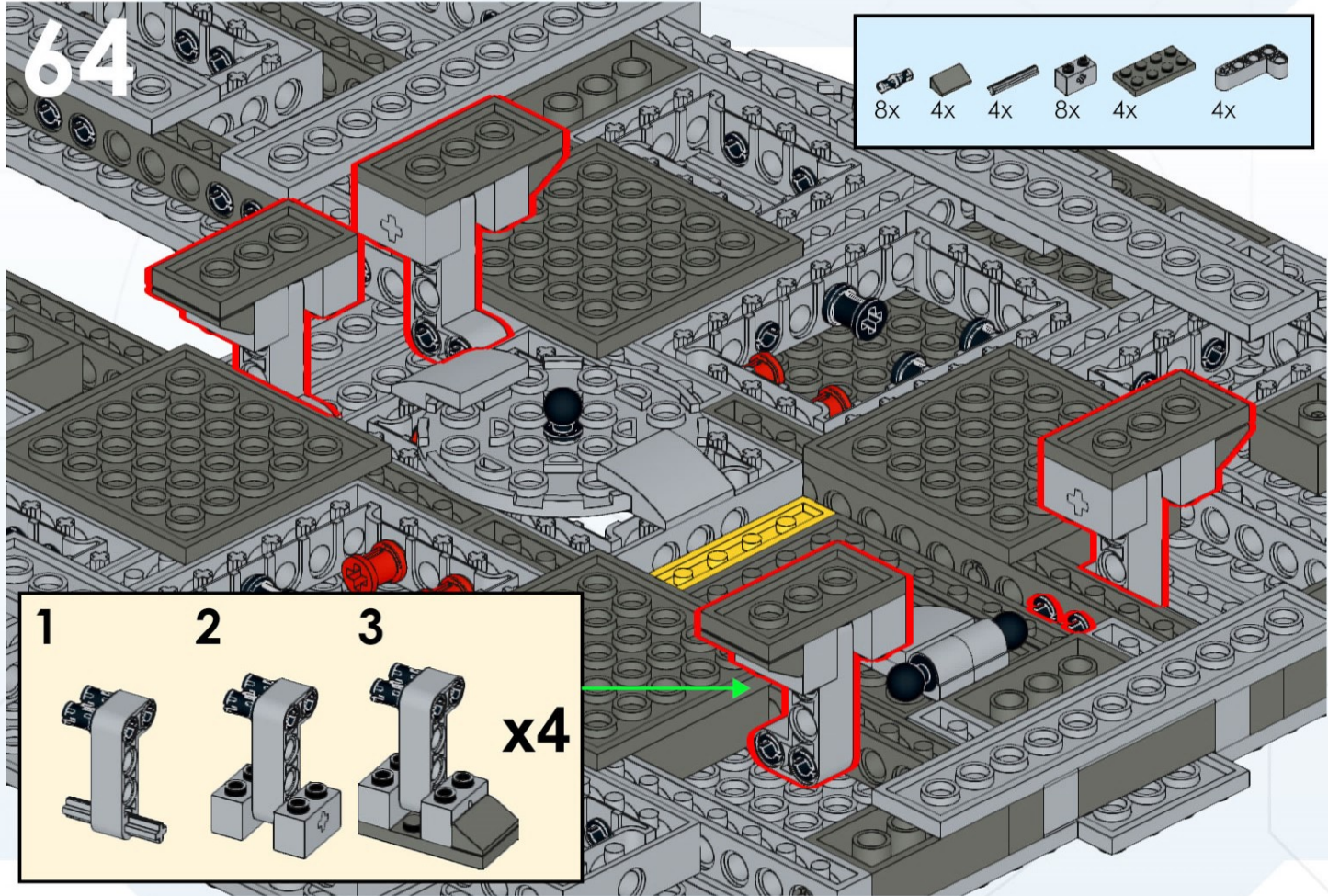
52



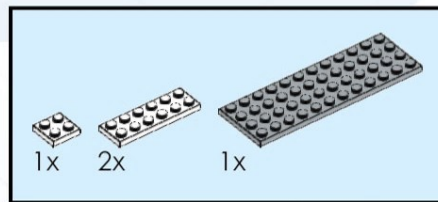
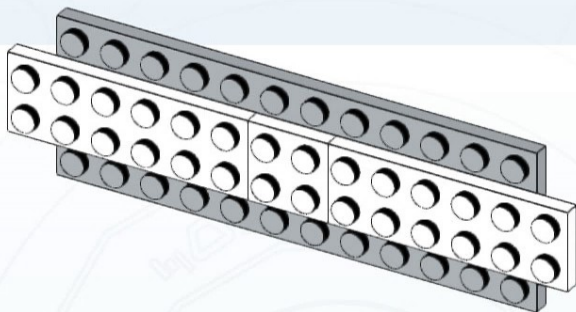
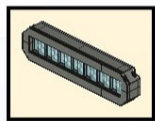
64

- 8x 
- 4x 
- 4x 
- 8x 
- 4x 
- 4x 

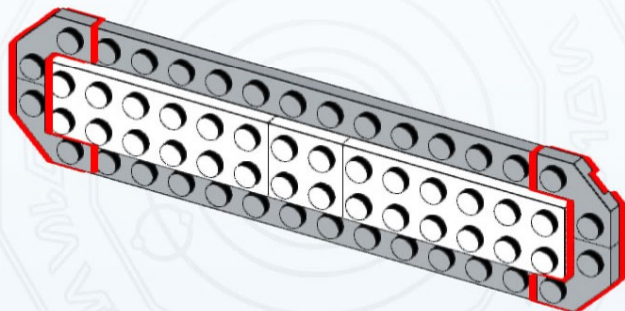
- 
 - 
 - 
- x4**



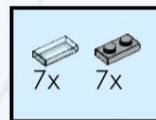
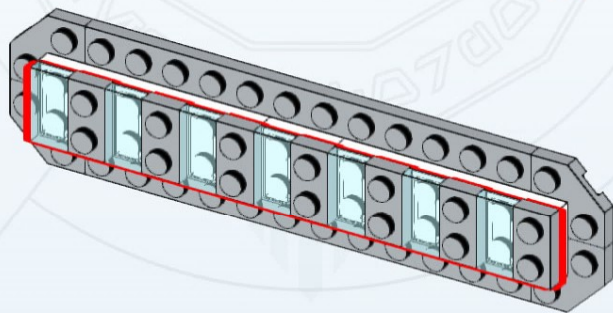
107



108

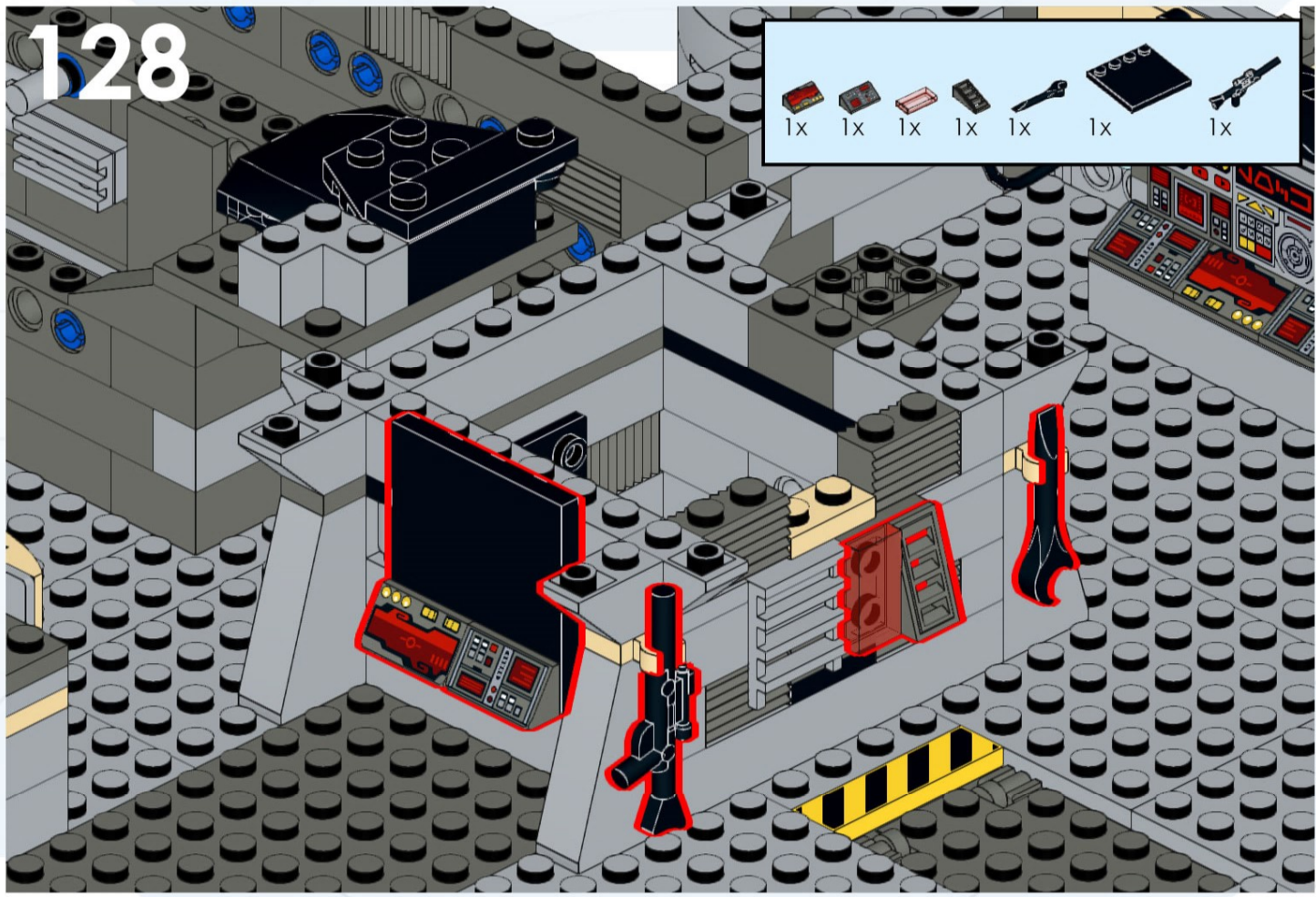


109

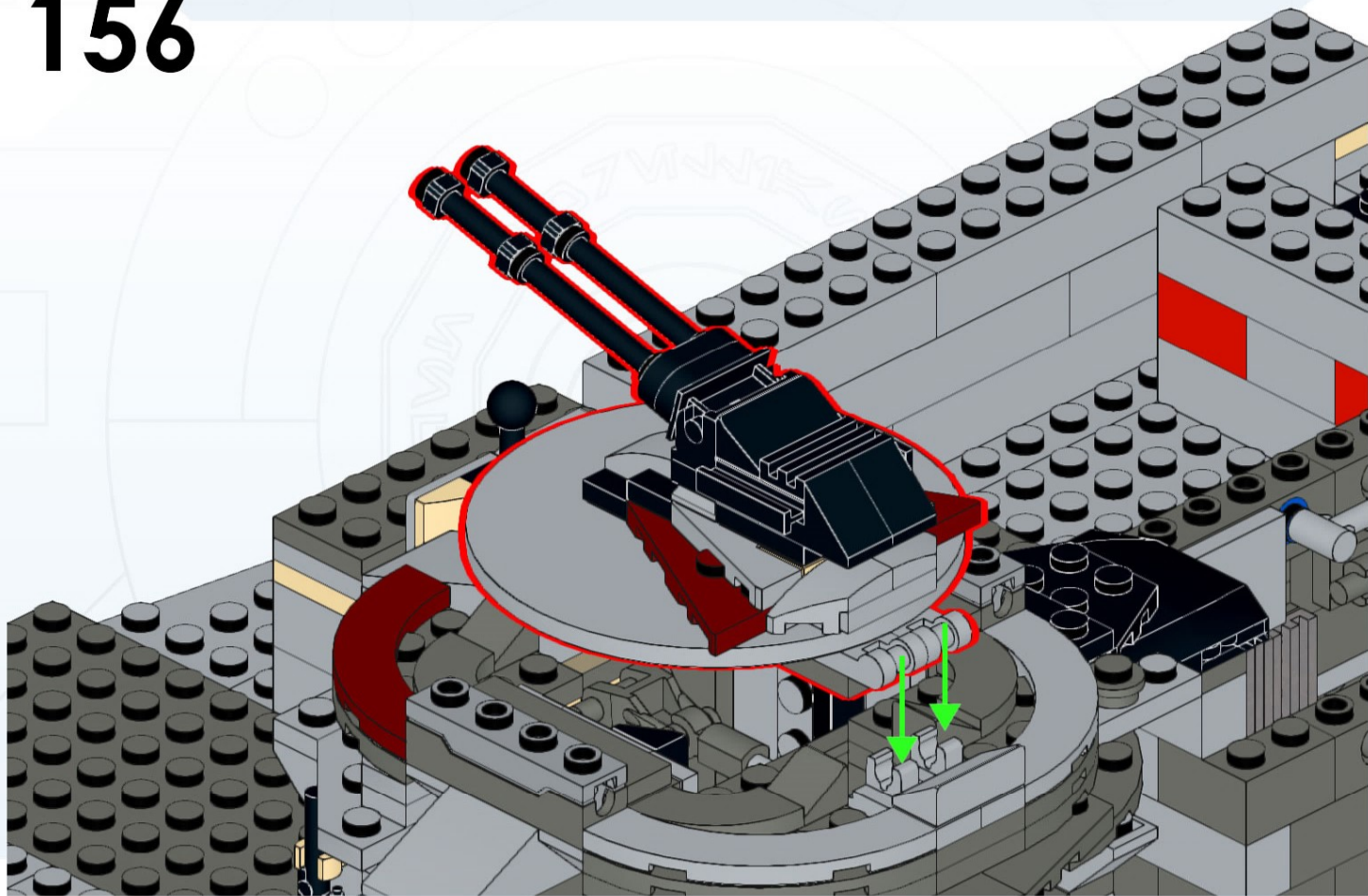


128

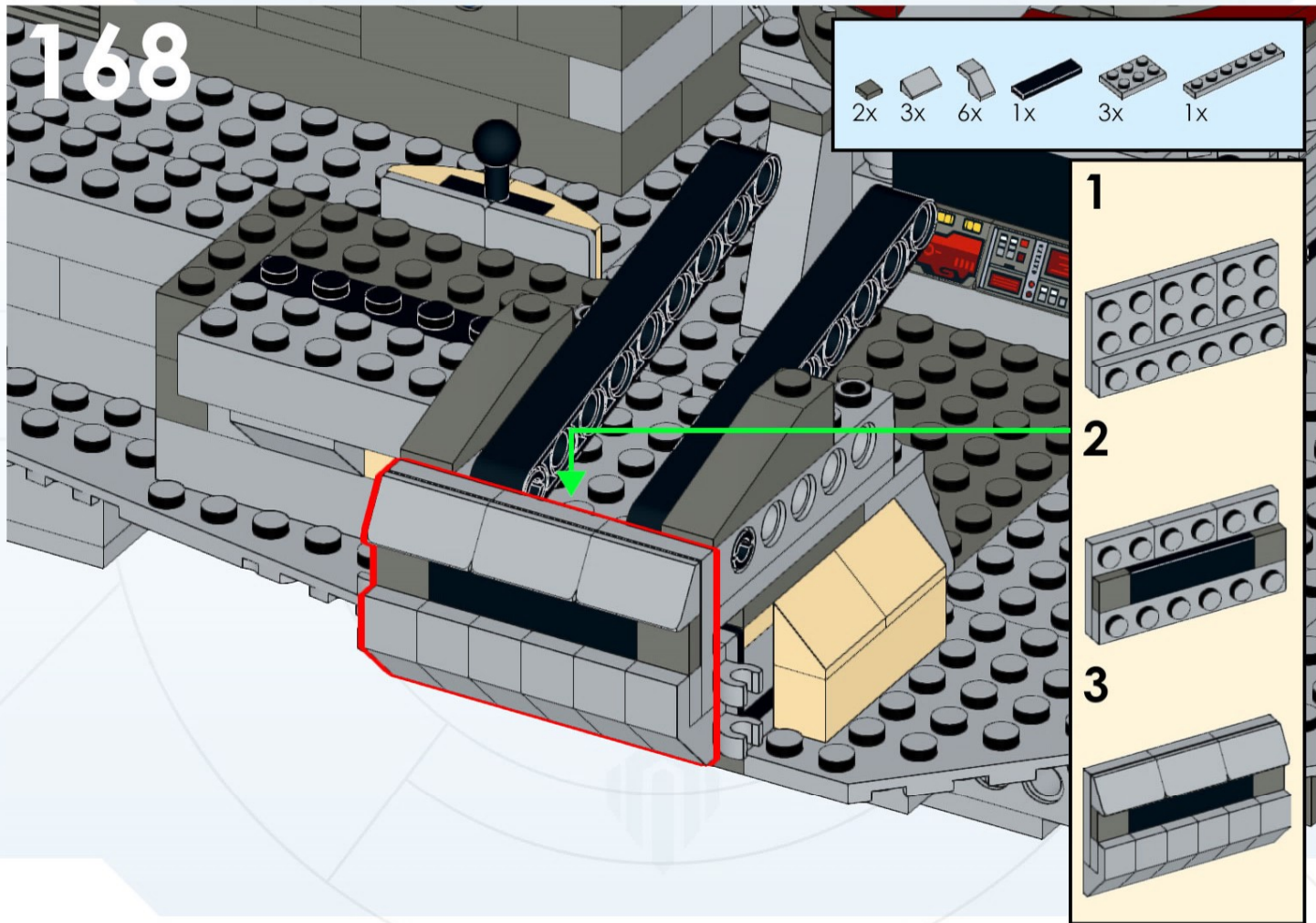
-  1x
-  1x
-  1x
-  1x
-  1x
-  1x
-  1x



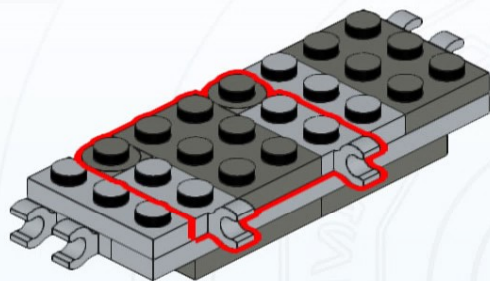
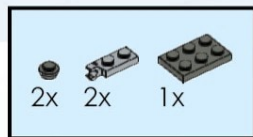
156



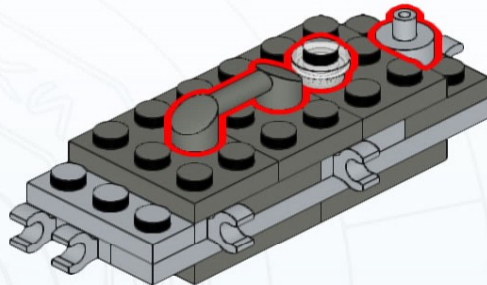
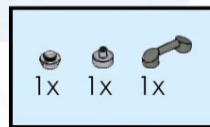
168



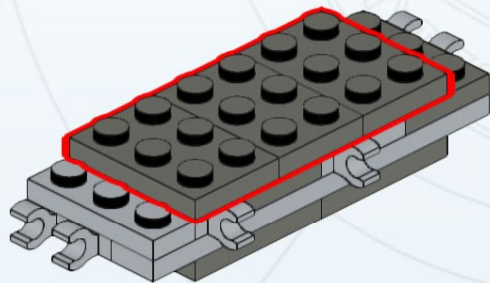
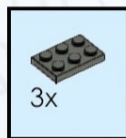
208



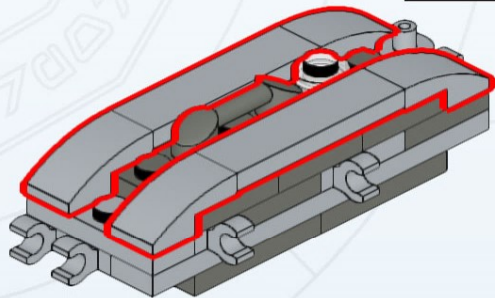
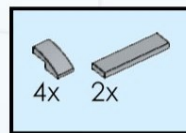
210



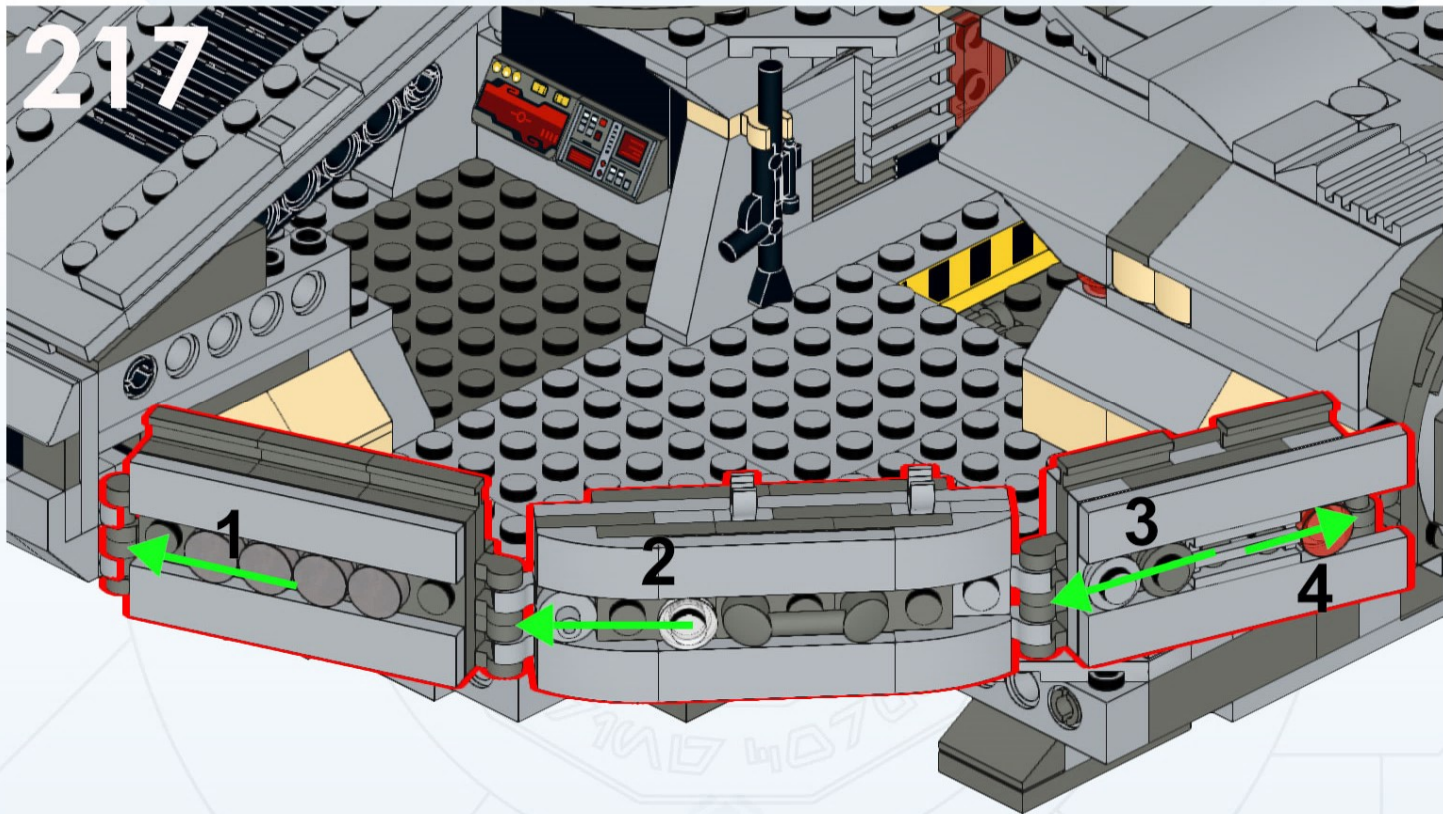
209







211

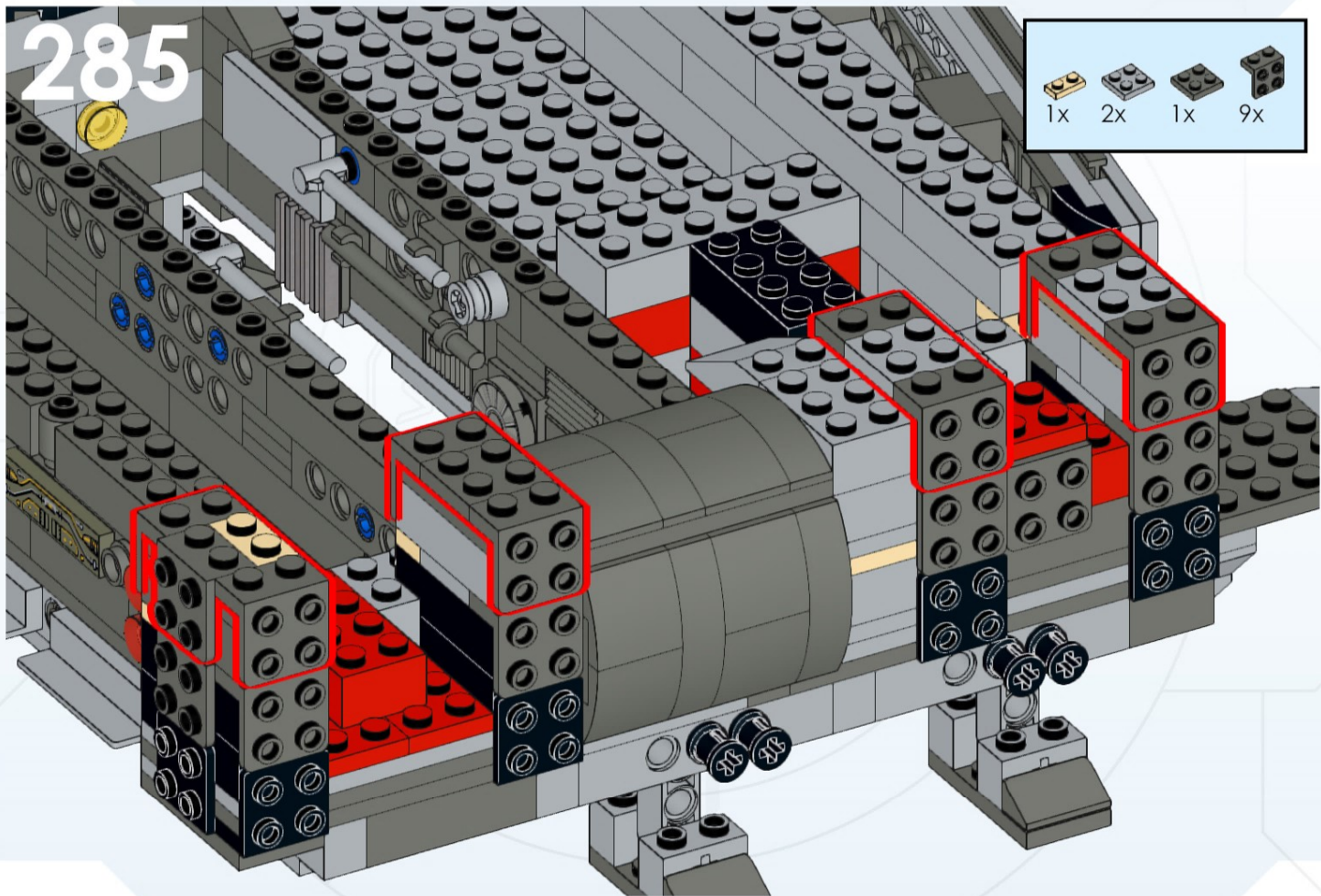


217



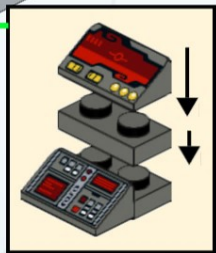
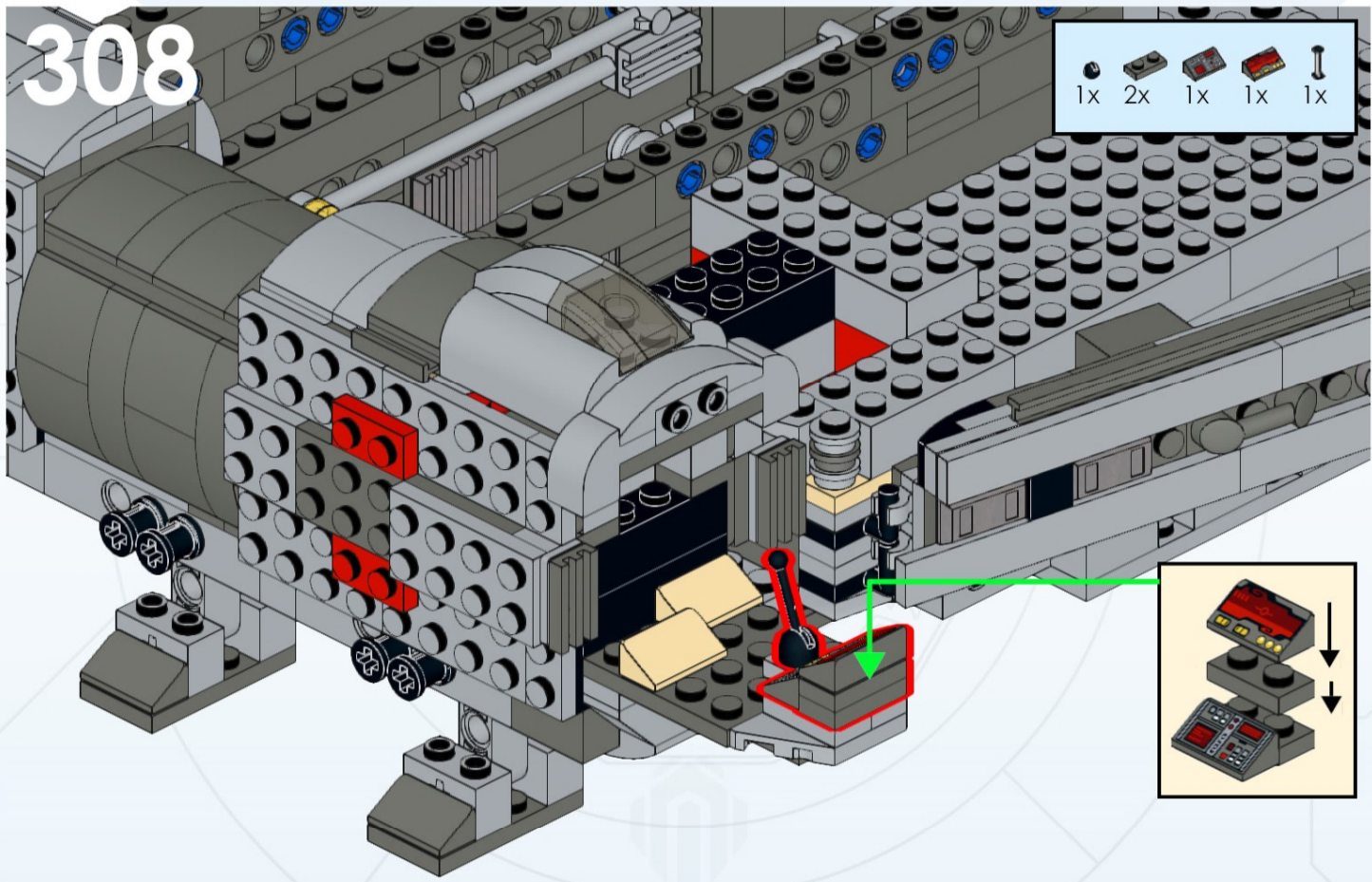
285

			
1x	2x	1x	9x

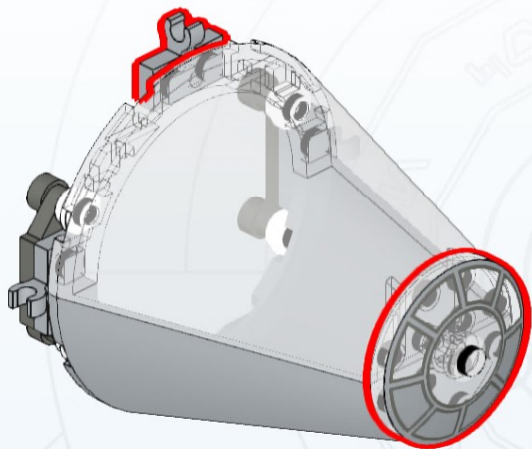
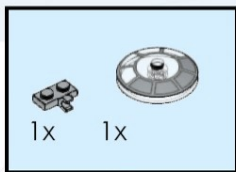


308

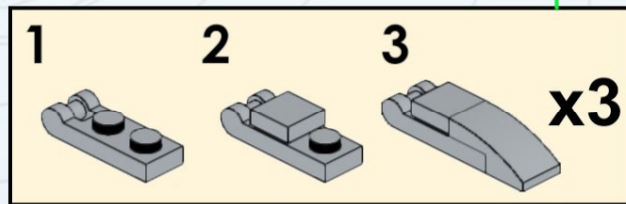
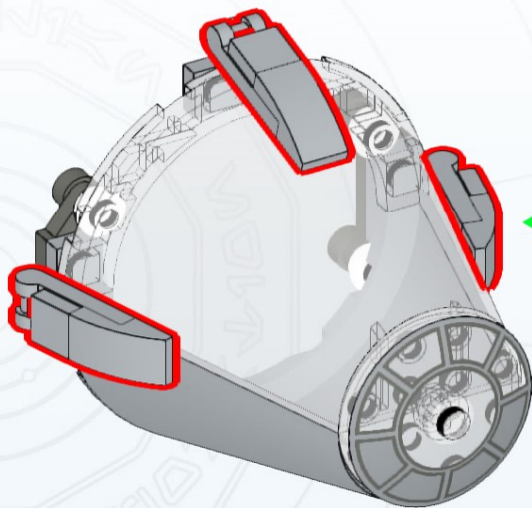
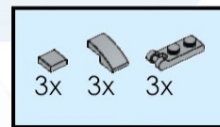
- 1x 
- 2x 
- 1x 
- 1x 
- 1x 



320

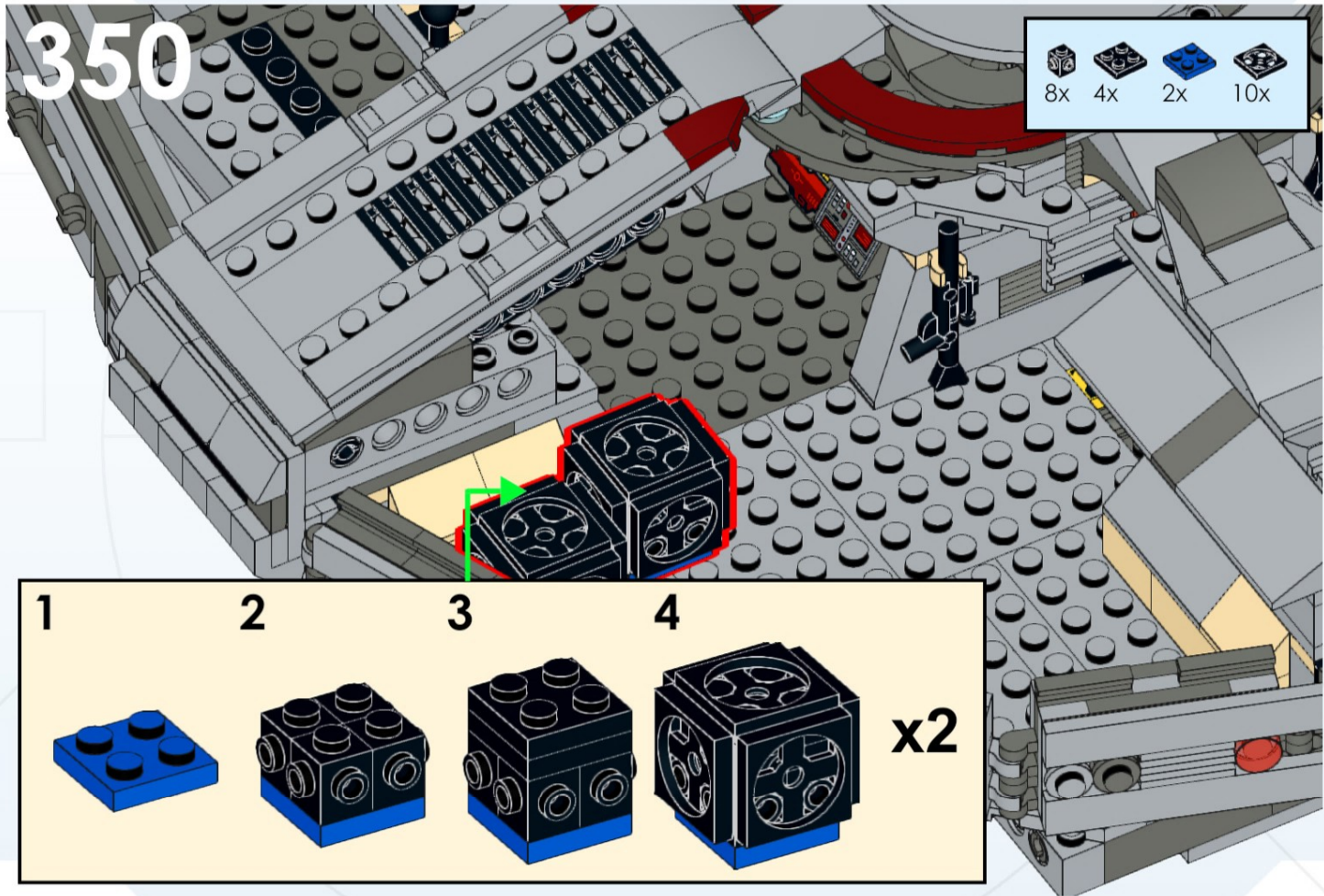


321

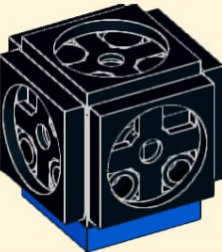
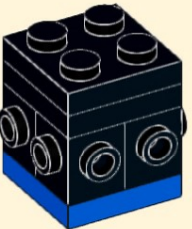
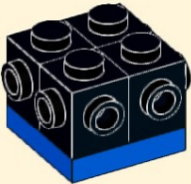
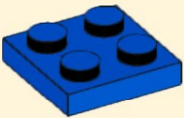


350

-  8x
-  4x
-  2x
-  10x

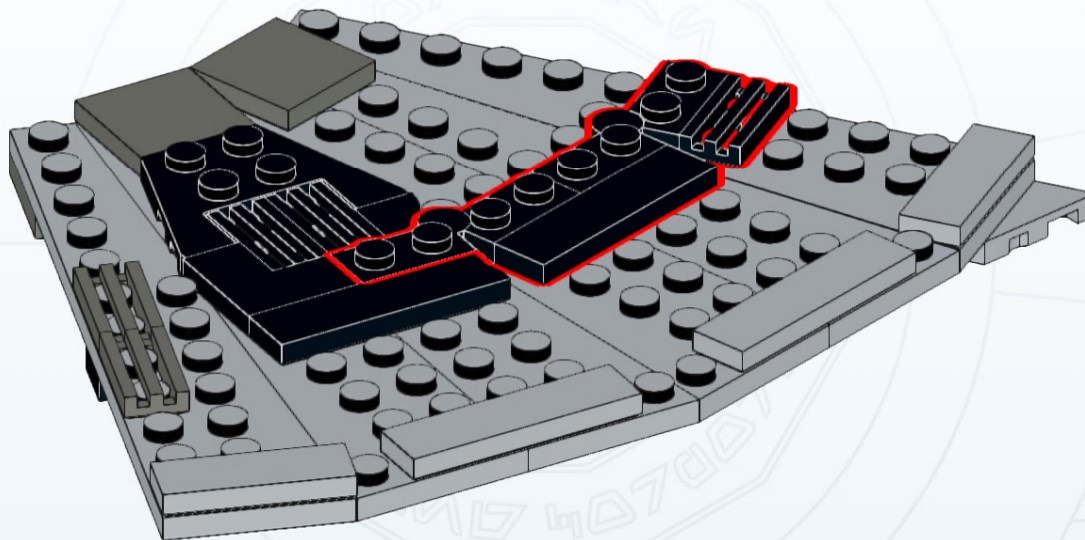
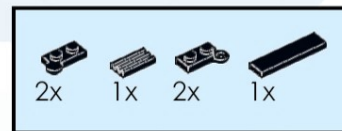


1 2 3 4



x2

406



SPECIAL THANKS / REMERCIEMENTS



Pierre-Luc Bélanger
Eloi Parizeau
Gary Dessureault
Jenny Flansberry
Alex "Ironside" Potvin
Jimmy Desourdis
James Larocque
Daniel Couture
Annie Normandin



Marc-André Bazergui
Mimaki-Senpai



EpicJasonX9000



Jason Pyett
David Strenzler
Paul Lavallée
Carlos Serratos
CJ Hendrix
Nathanaël Kuipers



Stach Brickers
Canada First Bricks
Onebrick@atime
Zone Brix
Life in Plastic
Dan the Brick Man
Leopard37
GTABricks



Friends & Family
Stacy Boisvert
Maxime Dero
Maxime Chapdelaine
Maxime Cuerrier
Marc-André Grenier
Jean-Philippe Borduas
Mathieu Gendron Denis
Jonathan Labrie
Simon Charron
Nicolas Sigounis
Roxanne Ross
Marc Bobby Wong
Marie-Pier Contant
Catherine Thériault
William Fafard
Cat Merlini
Stefanny Fodor
Roch Magnan
Sarah Dagar



Sanji

